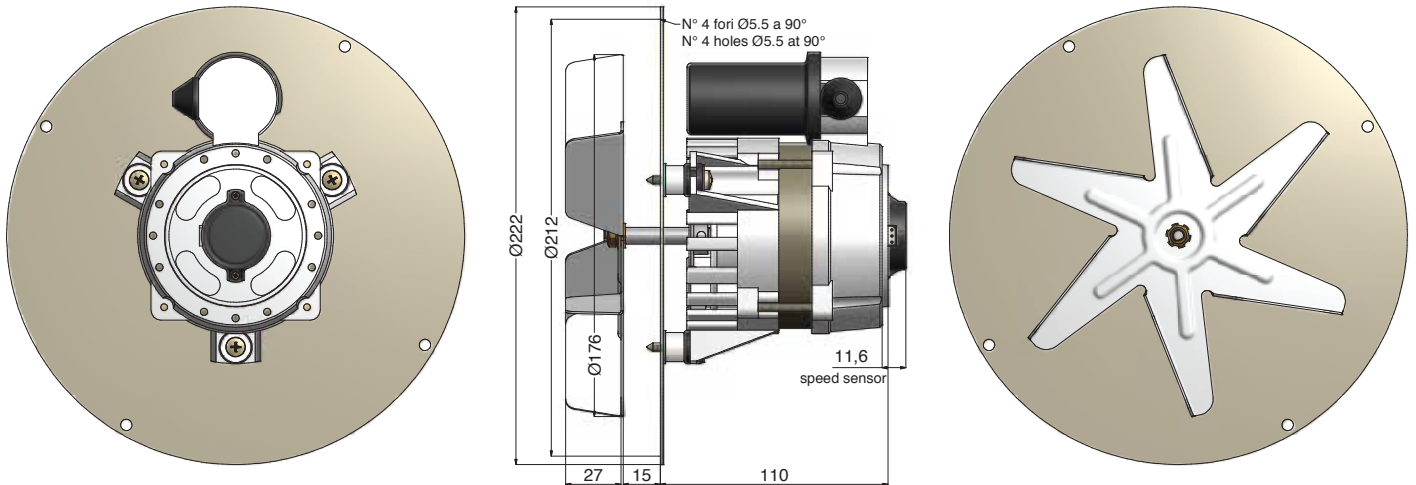


# ESTRATTORI DI FUMO 176 PER CALDAIE A BIOMASSA

## 176 FUME EXTRACTORS FOR BIOMASS BOILERS

Chiocciola in lamiera verniciata o alluminio e il sensore di velocità sono opzionali  
 Optional painted sheet metal or die-cast aluminum housings and speed sensor

### ST60

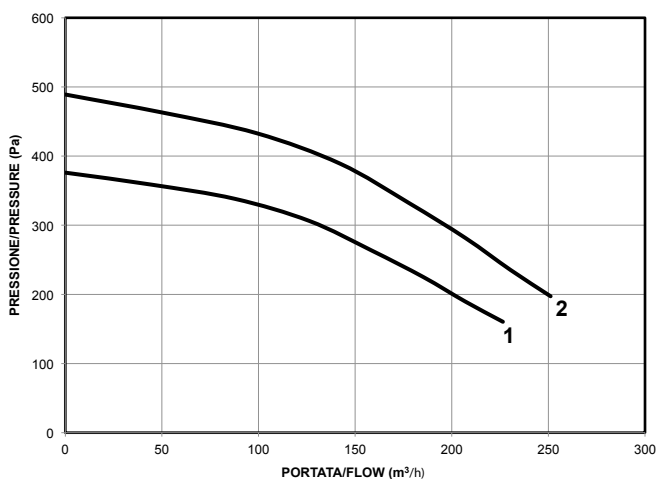


| Modello                                | Ø Ventola | Foratura disco-flangia | Potenza assorbita [W]<br>Corrente assorbita [A] | Velocità rpm | Pressione Max [Pa] | Portata Max [m³/h]   |
|--|-----------|------------------------|---|--------------|--------------------|----------------------|
| Model                                  | Ø Fan     | Flange drilling        | Input power [W]<br>Input current [A]            | Speed rpm    | Max Pressure [Pa]  | Max flow rate [m³/h] |
| <b>ORARIO - CLOCKWISE (R)</b>          |           |                        |   |              |                    |                      |
| <b>1●ST60 - V.230/50 R</b>             | 176 x 27  | Ø 212                  | 58 W / 0,26 A                                   | 2827         | 376                | 226                  |
| <b>2●ST60 - V.120/60 R</b>             | 176 x 27  | Ø 212                  | 70 W / 0,39 A                                   | 3390         | 489                | 250                  |
| <b>ANTIORARIO - ANTI-CLOCKWISE (L)</b> |           |                        |   |              |                    |                      |
| <b>3●ST60 - V.230/50 L</b>             | 176 x 27  | Ø 212                  | 68 W / 0,30 A                                   | 2835         | 426                | 221                  |
| <b>4●ST60 - V.120/60 L</b>             | 176 x 27  | Ø 212                  | 82 W / 0,44 A                                   | 3400         | 553                | 245                  |

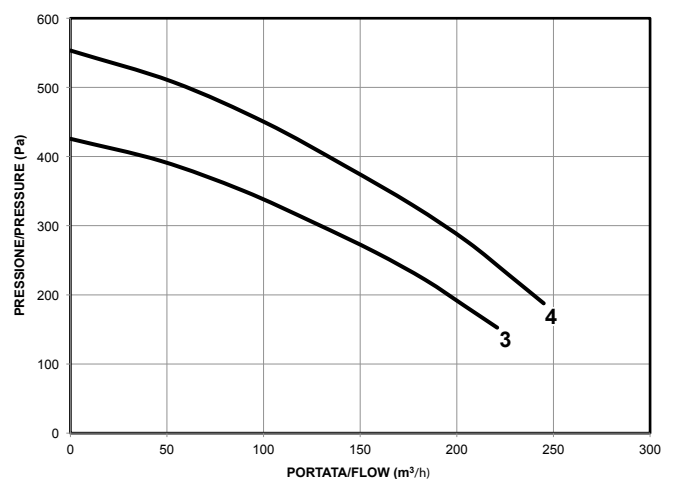
ST60 176 motore asincrono monofase. Ventilazione posteriore su richiesta. Temp. ambiente di esercizio -25/+70°C

ST60 176 asynchronous single-phase motor. Rear cooling on demand. Operating ambient temperature -25/+70°C

#### R VERSION (orario - CW)



#### L VERSION (antiorario - CW)



"Le illustrazioni hanno solo scopo dimostrativo e non costituiscono obbligo di fedele riproduzione. Caratteristiche, dimensioni, pesi e misure non sono vincolanti. AACO si riserva il diritto di apportare le modifiche che ritiene indispensabili al fine di migliorare i propri prodotti."



"The illustrations are for demonstration purposes only and do not constitute obligation to faithful reproduction. Characteristics, dimensions, weights and measures are not binding. AACO reserves the right to make any changes deemed necessary to improve its products"